



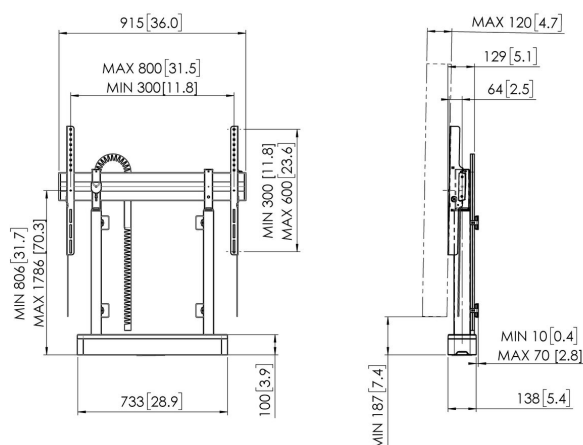
RISE 2008 Solution de levage d'écran motorisée sol-mur 80 mm/s (blanc, EU)

Principaux avantages

- Réglage de la hauteur jusqu'à 980 mm
- Vitesse de déplacement de 80 mm/s pour les écrans les plus lourds avec QuickRise™
- Certifié TÜV, CE, UL et GS
- Verrouillez votre téléviseur d'un simple clic grâce à ClickLoc™
- Gestion intégrée des câbles (CIS®)

Réglez votre écran à la bonne hauteur en douceur et en toute sécurité

L'élévateur motorisé pour écran RISE 2008, solution sol-mur, peut accueillir des écrans jusqu'à 98" (max. 140 kg). Atteignez sans effort la bonne hauteur à une vitesse de 80 mm/s avec QuickRise™. Une plage de déplacement de 980 mm convient pour les positions très basses ou très hautes. La sécurité avant tout La fixation au sol et au mur garantit qu'il sera solidement fixé en place dans n'importe quelle pièce. Tous les élévateurs d'écran Vogel's sont conformes aux normes de sécurité internationales les plus strictes de (TÜV, CE, UL et GS). Bien qu'ils soient programmés pour des écrans de 86 pouces, ces systèmes de levage motorisés peuvent être utilisés pour la plupart des écrans de 98 pouces. Un petit ajustement du logiciel (adaptation de la hauteur) est parfois nécessaire (voir le manuel d'instructions).





RISE 2008 Solution de levage d'écran motorisée sol-mur 80 mm/s (blanc, EU)

Spécifications

N° d'article (SKU)	7320081
Couleur	Blanc
EAN emballage unitaire	8712285357329
Hauteur	1118
Largeur	915
Profondeur	120
Certifié TÜV	Oui
Garantie	5 ans
Dimensions min. écran (pouce)	43
Dimensions max. écran (pouce)	98
Certifications	CE
Distance max. au sol - centre écran (mm)	1786
Modèle max. trous de fixations hor. (mm)	800
Dimensions max. écran (pouce)	98
Modèle max. trous de fixation vert. (mm)	600
Distance min. au sol - centre écran (mm)	806
Modèle min. trous de fixations hor. (mm)	300
Dimensions min. écran (pouce)	65
Modèle min. trous de fixation vert. (mm)	300
Motorisé	Oui
Adaptation de la hauteur (mm)	980

VOGEL'S HOLDING BV (©)

Tous droits réservés.
Sous réserve d'erreurs
d'impression et de modifications
techniques ou de prix.

Date : 2023-08-11

